

# ĐÁNH GIÁ SO SÁNH CÁC GIẢI PHÁP CẢI THIỆN CHẤT LƯỢNG ĐIỆN NĂNG DÙNG BỘ LỌC TÍCH CỰC

**Đặng Ngọc Khoa, Hồ Vũ Đức Thắng, Văn Tấn Lượng\***

*Trường Đại học Công nghiệp Thực phẩm TP.HCM*

\*Email: *luongvt@hufi.edu.vn*

Ngày nhận bài: 22/9/2020; Ngày chấp nhận đăng: 04/12/2020

## TÓM TẮT

Lọc tích cực đã trở thành một công nghệ để bù họa tần dòng điện hoặc điện áp cho lưới phân phối ba pha có tải phi tuyến. Bài báo này trình bày cấu hình các bộ lọc tích cực (AF-Active Filter) ba pha ba dây và chiến lược điều khiển dựa vào thành phần điện áp hoặc dòng điện. Từ đó, các ứng dụng của các AF đã được nghiên cứu để cải thiện chất lượng điện năng trong lưới phân phối điện. Các kết quả mô phỏng của bộ lọc tích cực song song, bộ lọc tích cực nối tiếp và bộ lọc tích cực nối tiếp kết hợp với bộ lọc thụ động trong trường hợp tải phi tuyến được so sánh và đánh giá để thấy được khả năng vượt trội của chúng. Bộ lọc tích cực nối tiếp kết hợp với bộ lọc thụ động thể hiện đáp ứng vận hành tốt nhất thông qua việc vừa điều khiển bù họa tần dòng điện và bù điện áp lưới triệt để ngay cả khi có sụt áp lưới và tải phi tuyến.

*Từ khóa:* Bộ lọc tích cực, bộ điều hòa chất lượng điện năng đồng nhất, bù họa tần dòng điện và bù điện áp, chất lượng điện năng.

## 1. GIỚI THIỆU

Điều khiển nguồn điện xoay chiều bằng thyristor và các khóa bán dẫn khác được sử dụng rộng rãi để cung cấp điều khiển chất lượng điện cho tải như động cơ, lò nung, nguồn điện máy tính,... Các bộ điều khiển được sử dụng trong các hệ thống truyền tải điện DC và nguồn phát điện tái tạo. Khi tải phi tuyến, các bộ biến đổi (solid-state converter) này tạo ra họa tần dòng điện và các thành phần công suất phản kháng của dòng điện từ nguồn điện xoay chiều. Trong các hệ thống ba pha, chúng cũng có thể gây mất cân bằng và tạo ra dòng trung tính tăng cao. Các sóng họa tần được bơm vào, gánh nặng công suất phản kháng, mất cân bằng, và dòng trung tính quá mức gây ra hệ thống hiệu quả thấp và hệ số công suất cũng thấp. Chúng cũng gây xáo trộn cho khách hàng dùng điện khác và can thiệp vào mạng viễn thông gần đó. Khảo sát mở rộng [1-5] đã được thực hiện để định lượng các vấn đề liên quan đến lưới điện có tải phi tuyến. Các bộ lọc tụ điện cuộn dây (LC-inductor capacitor) thụ động thông thường đã được sử dụng để giảm sóng hài và tụ điện được sử dụng để cải thiện hệ số công suất của tải AC. Tuy nhiên, bộ lọc thụ động có các điểm bù cố định và kích thước lớn. Mức độ nghiêm trọng của việc gia tăng sóng hài trong lưới điện đã được quan tâm và từ đó các bộ điện tử công suất được nghiên cứu phát triển cho các giải pháp điều khiển chất lượng điện năng. Trong đó, các bộ điện tử công suất như: bộ lọc tích cực (AF-Active Filter), hay còn gọi là bộ điều hòa đường dây tích cực (APLC-Active Power Line Conditioner), bộ bù công suất phản kháng tức thời (IRPC-Instantaneous Reactive Power Compensators), bộ điều hòa chất lượng điện năng tích cực (APQC) và bộ điều hòa chất lượng điện năng đồng nhất (UPQC- Unified Power Quality Conditioner) đã được đưa ra. Trong những năm gần đây, nhiều công trình về các giải pháp điều khiển sóng hài, công

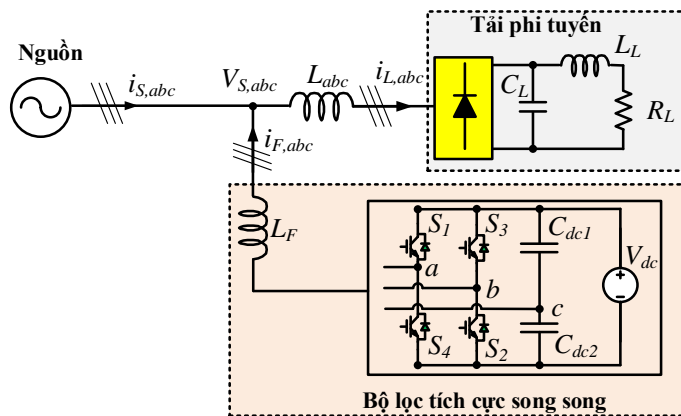
suất phản kháng, cân bằng tải và bù dòng trung tính liên quan đến tải tuyến tính và phi tuyến đã được giới thiệu [6-11].

Gần đây, các loại tải ba pha bao gồm bộ chỉnh lưu ba pha dùng diode được sử dụng rộng rãi trong các bộ truyền động trong công nghiệp. Các loại tải này tạo ra các họa tần dòng điện bậc lẻ  $6n \pm 1$  ( $n = 1, 2, 3, \dots$ ) của tần số cơ bản vào lưới điện, gây ảnh hưởng nghiêm trọng và làm giảm chất lượng điện năng của hệ thống phân phối điện. Do đó, các bộ lọc công suất tích cực được phát triển để bù các dòng điện họa tần đó nhằm cải thiện chất lượng điện năng. Bài báo này trình bày việc khảo sát toàn diện về bộ lọc tích cực ba pha ba dây, trong đó các cấu hình khác nhau như bộ lọc tích cực song song, bộ lọc tích cực nối tiếp và bộ lọc tích cực nối tiếp kết hợp với bộ lọc thụ động, chiến lược điều khiển dựa trên lựa chọn thành phần điện áp hoặc/và dòng điện và cân nhắc lựa chọn cho các ứng dụng cụ thể đã được giới thiệu. Việc mô phỏng dùng phần mềm PSIM với các bộ lọc khác nhau trong điều kiện tải phi tuyến hoặc/và sụt áp nguồn đã được thực hiện, để từ đó có thể thấy khả năng cải thiện chất lượng dòng điện hay điện áp trên lưới phân phối.

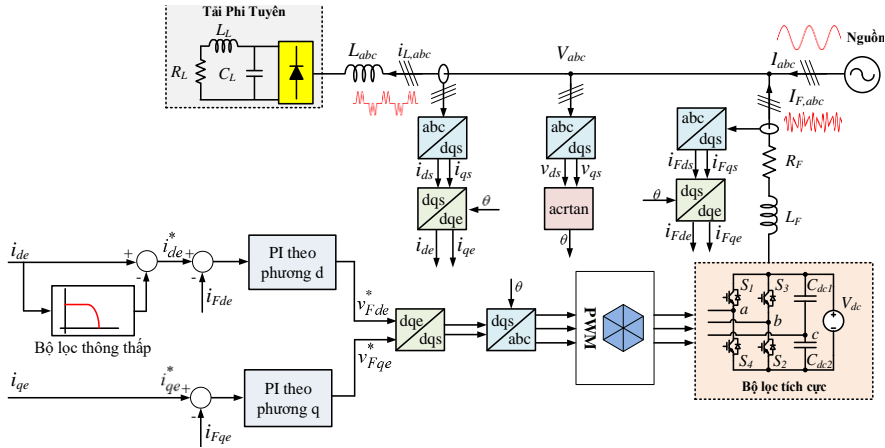
## 2. BỘ LỌC TÍCH CỰC SONG SONG

Bộ lọc công suất tích cực kết nối với hệ thống lưới ba pha ba dây được thể hiện trong Hình 1. Cấu hình mạch của bộ lọc tích cực là một bộ nghịch lưu áp ba pha sử dụng 4 IGBT (Insulated-gate bipolar transistor) được kết nối song song với tải phi tuyến tại một điểm chung thông qua cuộn cảm  $L_F$ . Ngõ vào của bộ lọc tích cực là một nguồn áp DC ghép với 2 tụ điện có giá trị bằng nhau. Tải phi tuyến được thể hiện bằng bộ chỉnh lưu áp ba pha dùng 6 diode với ngõ ra được kết nối với tải RLC.

Sơ đồ khối điều khiển dòng điện tiêu biểu của bộ lọc tích cực được thể hiện như trong Hình 2, trong đó bộ điều khiển tích phân tỷ lệ (PI) được sử dụng để điều khiển dòng điện theo phương  $d$  và  $q$ . Như thể hiện trong Hình 2, dòng điện tham chiếu ( $i_{de}^*$ ) trong hệ tọa độ quay  $dq$  (thành phần dòng điện bậc cao tham chiếu) trong sơ đồ có được bằng cách sử dụng bộ lọc thông thấp cho dòng điện tải. Thành phần dòng điện bậc cao này được so sánh với dòng điện đo được ( $i_{Fde}$ ) từ ngõ vào của bộ lọc tích cực, sau đó qua bộ PI. Ngõ ra của bộ điều khiển dòng điện là điện áp tham chiếu ( $v_{Fde}^*, v_{Fqe}^*$ ), được chuyển sang hệ tọa độ  $abc$  ( $v_{abc}^*$ ) và được sử dụng để điều chế độ rộng xung (PWM- Pulse-width modulation) để điều khiển bộ lọc tích cực.



Hình 1. Sơ đồ hệ thống điện dùng bộ lọc tích cực mắc song song

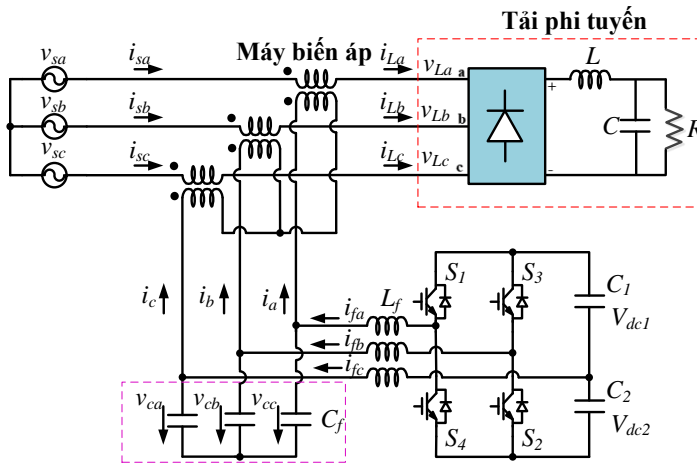


Hình 2. Sơ đồ khối điều khiển bộ lọc tích cực song song [6, 7]

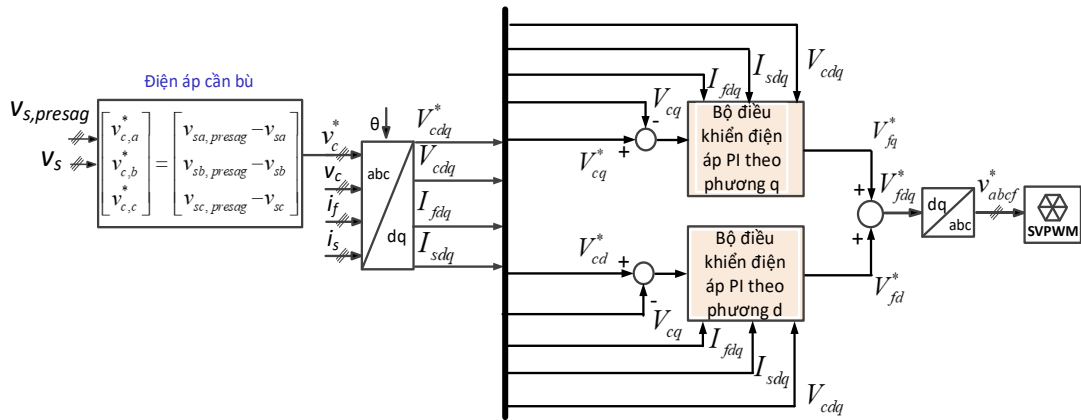
### 3. BỘ LỌC TÍCH CỰC NỐI TIẾP

Trong chiến lược được sử dụng để cải thiện chất lượng điện áp trong các mạng phân phối, hệ thống bộ lọc tích cực mắc nối tiếp được chọn. Hệ thống bộ lọc tích cực mắc nối tiếp là một trong những sơ đồ thích hợp hơn, đóng vai trò giữ điện áp tải ở giá trị định mức khi điện áp lưới giảm đột ngột. Hệ thống bộ lọc tích cực mắc nối tiếp bao gồm bộ nghịch lưu nguồn áp (VSI-Voltage Source Inverter), bộ lọc LC ở ngõ ra của VSI và một biến áp cách ly được kết nối giữa nguồn và tải. Tỷ số của máy biến áp nối tiếp là 1:1. Thông thường, máy biến áp Y/Y được sử dụng trong các hệ thống phân phối và hệ thống bộ lọc tích cực nối tiếp dựa trên VSI ba chân được ưu tiên sử dụng (Hình 3).

Sơ đồ khối điều khiển điện áp của bộ lọc tích cực nối tiếp được thể hiện như trong Hình 4. Điện áp cần bù (điện áp tham chiếu) được tính bằng cách lấy điện áp nguồn trước khi có sụt áp ( $v_{s,presag}$ ) trừ đi điện áp nguồn khi có sụt áp ( $v_s$ ). Điện áp tham chiếu ( $v_c^*$ ) và điện áp đo được ( $v_c$ ) được chuyển sang hệ tọa độ quay dqe và được so sánh với nhau, sai số của điện áp này được đưa vào bộ điều khiển PI. Ngõ ra của bộ điều khiển là điện áp tham chiếu ( $v_{fde}^*, v_{fqe}^*$ ), được chuyển sang hệ tọa độ abc ( $v_{abcf}^*$ ) và được sử dụng để điều chế độ rộng xung để điều khiển bộ lọc tích cực nối tiếp.



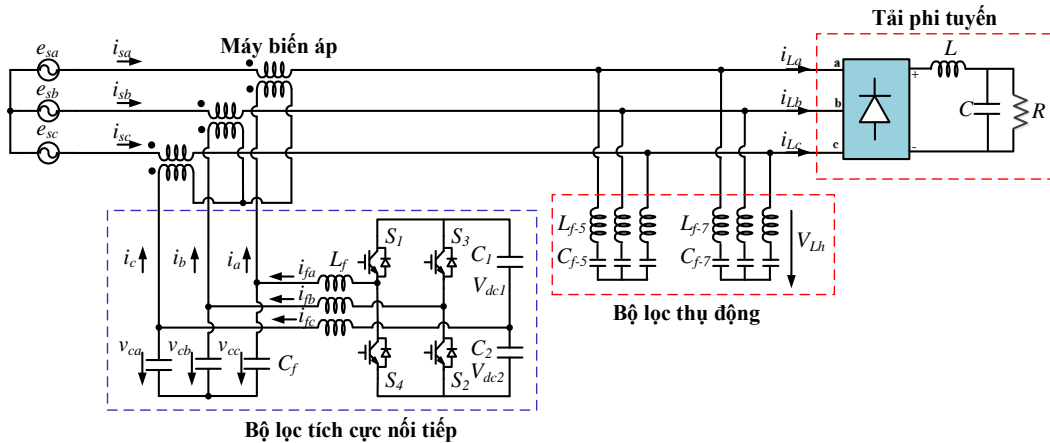
Hình 3. Sơ đồ hệ thống điện dùng bộ lọc tích cực nối tiếp [8]



Hình 4. Sơ đồ khối điều khiển bộ lọc tích cực nối tiếp [8]

#### 4. BỘ LỌC TÍCH CỰC NỐI TIẾP KẾT HỢP VỚI BỘ LỌC THỤ ĐỘNG

Hình 5 thể hiện sơ đồ hệ thống bộ lọc tích cực mắc nối tiếp với các bộ lọc thụ động mắc song song (PF). Các bộ lọc thụ động LC được dùng để điều chỉnh các tần số ở họa tần bậc 5 và bậc 7 được đấu song song với tải. Bộ nghịch lưu ba pha được mắc nối tiếp với đường dây điện để bơm điện áp bồi hoàn (điện áp cần bù). Tỷ số của máy biến áp nối tiếp là 1:1. Tải là một bộ chỉnh lưu diode ba pha có cả hai đặc tính của nguồn họa tần loại điện áp và loại dòng điện.



Hình 5. Sơ đồ hệ thống điện dùng bộ lọc tích cực nối tiếp kết hợp với bộ lọc thụ động [9]

Sơ đồ khối điều khiển bộ lọc tích cực nối tiếp kết hợp với bộ lọc thụ động được thể hiện như trong Hình 6, trong đó điện áp tham chiếu để bù điện áp nguồn ( $v_c^*$ ) khi có sụt áp nguồn được tính tương tự như điện áp tham chiếu ở Hình 4. Ngoài ra, điện áp tham chiếu để bù họa tần dòng điện nguồn do tải phi tuyến ( $v_h^*$ ) gây ra được tính như sau:

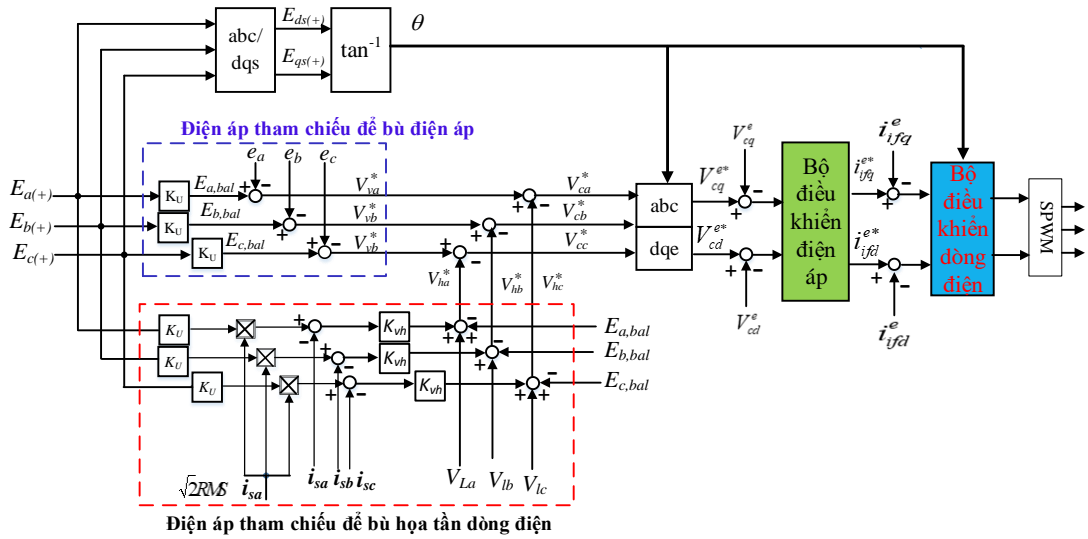
$$v_h^* = K_{vh} (i_{s1} - i_s) + V_{Lh} \quad (1)$$

Trong đó:  $i_{s1}$  và  $i_s$  lần lượt là thành phần cơ bản của dòng điện nguồn và dòng điện nguồn tức thời,  $K_{vh}$  là hệ số tỷ lệ và  $V_{Lh}$  là điện áp bộ lọc thụ động.

Do đó, điện áp tham chiếu để bù cho cả điện áp nguồn khi có sụt áp nguồn và họa tần dòng điện nguồn được tính như sau:

$$v_v^* = v_c^* + v_h^* \quad (2)$$

Ngõ ra của bộ điều khiển dòng điện là điện áp tham chiếu và điện áp này được sử dụng để điều chế độ rộng xung để điều khiển bộ lọc tích cực nối tiếp.



Hình 6. Sơ đồ khối điều khiển dùng bộ lọc tích cực nối tiếp kết hợp bộ lọc thụ động [9]

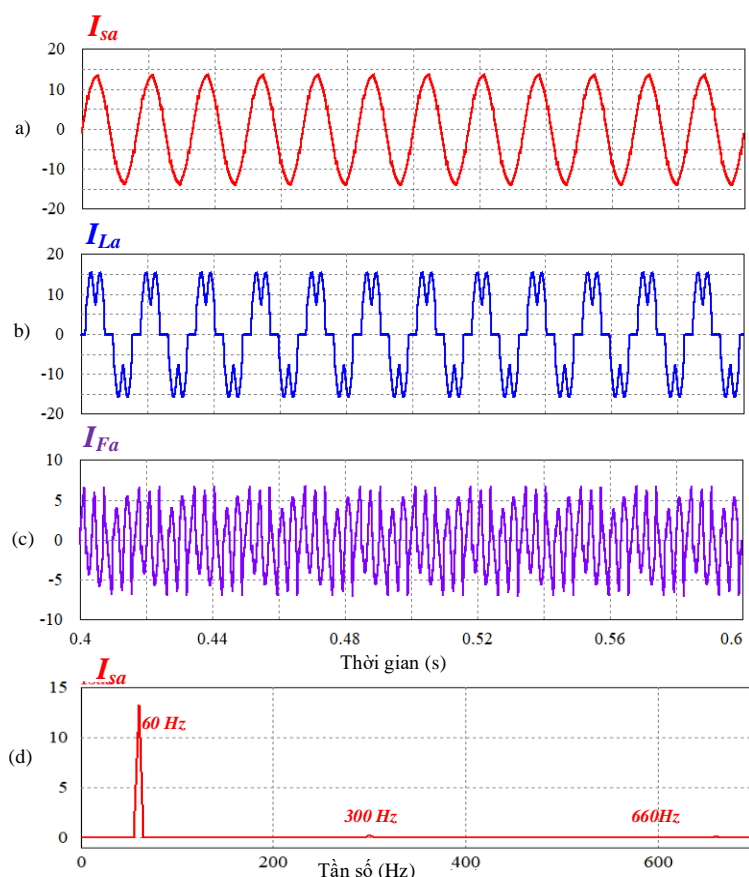
## 5. MÔ PHỎNG VÀ THẢO LUẬN

Để xác minh tính hiệu quả của chiến lược điều khiển được đề xuất cho các bộ lọc tích cực ba pha ba dây, mô hình mô phỏng được xây dựng dựa vào phần mềm PSIM. Thông số của bộ lọc song song được cung cấp như sau: điện áp nguồn ( $V_{ll(rms)}$ ) bằng 135V, điện áp DC bằng 420V, điện cảm bằng 2 mH và công suất của bộ lọc là 1,5kVA. Thông số của bộ lọc nối tiếp được thực hiện trong mô phỏng như sau: điện áp lưới ( $V_{ll(rms)}$ ) bằng 127V, điện áp DC bằng 500V, điện cảm của bộ lọc bằng 2 mH, điện dung của bộ lọc bằng 100  $\mu F$  và công suất của bộ lọc là 1,5kVA. Thông số của bộ lọc tích cực nối tiếp kết hợp bộ lọc thụ động được thực hiện trong mô phỏng như sau: điện áp lưới ( $V_{ll(rms)}$ ) bằng 78V, điện áp DC bằng 500V, điện cảm của bộ lọc tích cực bằng 1,4 mH, điện dung của bộ lọc tích cực bằng 10  $\mu F$ , điện cảm của bộ lọc thụ động bậc 5 và bậc 7 bằng 1,4 mH, điện dung của bộ lọc thụ động bậc 5 bằng 200  $\mu F$  và bậc 7 bằng 100  $\mu F$  và công suất của bộ lọc là 1kVA. Trong hệ thống mô phỏng, mô hình tải phi tuyến bao gồm bộ chỉnh lưu ba pha diode kết nối với RLC phía ngõ ra. Bộ lọc tích cực ba pha ba dây được lắp đặt giữa nguồn và tải để có thể bù dòng điện họa tần và điện áp nguồn (lưới). Từ đó, dòng điện nguồn cung cấp trở nên hình dạng sin và cùng pha với điện áp nguồn.

### 5.1. Bộ lọc tích cực song song

Dạng sóng dòng điện nguồn và dòng điện tải lần lượt được thể hiện trong Hình 7(a) và Hình 7(b). Dùng bộ điều khiển dòng điện PI, bộ lọc tích cực song song có thể điều khiển phát ra các họa tần dòng điện bậc cao nhằm triệt tiêu các họa tần bậc cao để giữ cho dòng điện nguồn ở dạng hình sin. Dạng sóng của họa tần dòng điện cần bù được thể hiện trong Hình 7(c). Hình 7(a) thể hiện dạng sóng dòng điện nguồn ở pha a có dạng sin, khi dùng bộ lọc tích cực song song. Tuy nhiên, thông qua công cụ phân tích FFT (Fast Fourier Transform) sẵn có trong phần mềm PSIM, các dòng họa tần bậc cao ở tần số 300 Hz và 660 Hz vẫn còn xuất hiện, nhưng với giá trị biên độ bé (Hình 7(d)). Độ méo dạng hài tổng

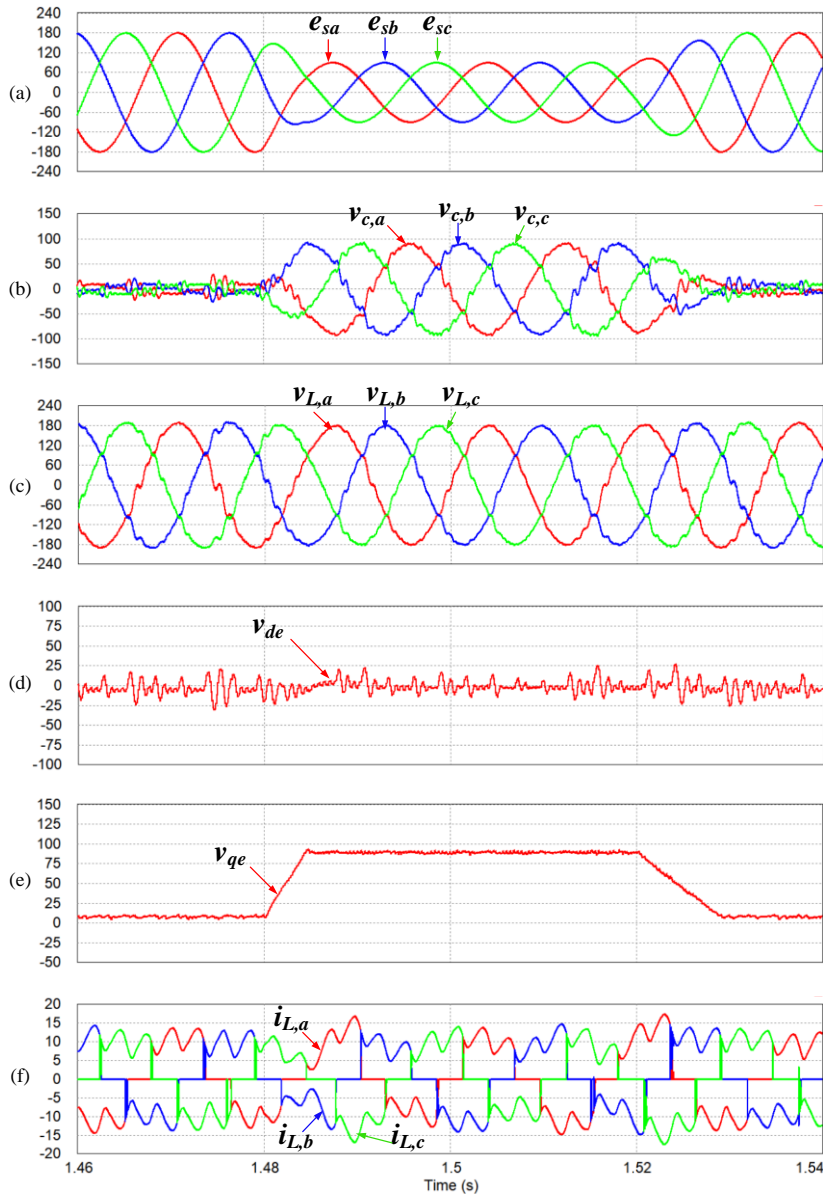
(THD-Total harmonic distortion) của dòng điện lưới pha a trong trường hợp dùng bộ lọc tích cực song song đã giảm xuống đáng kể còn 5,1%, so với 50,5% khi không dùng bộ lọc.



Hình 7. Kết quả mô phỏng bộ lọc tích cực song song  
 (a) Dòng điện nguồn pha a ( $I_{sa}$ ); (b) Dòng điện tải pha a ( $I_{La}$ );  
 (c) Dòng điện ngõ ra bộ lọc ( $I_{Fa}$ ); (d) FFT của dòng nguồn pha a.

## 5.2. Bộ lọc tích cực nối tiếp

Vận hành của bộ lọc tích cực nối tiếp dùng bộ điều khiển PI được thể hiện như trong Hình 8. Trường hợp sụt áp 50% nguồn ba pha cân bằng (thời gian từ 1,48 s đến 1,52 s) và trường hợp tải phi tuyến được nghiên cứu trong mô phỏng, lần lượt được thể hiện như trong Hình 8(a) và 8(f). Dùng bộ lọc tích cực nối tiếp, điện áp cần bù ở ngõ ra của bộ lọc được hiển thị trong Hình 8(b). Sau khi bù, điện áp tải được cân bằng hoàn toàn và dạng sóng điện áp tải gần như hình sin, như được thể hiện như trong Hình 8(c). Hình 8(d) và 8(e) lần lượt thể hiện điện áp ngõ ra theo phương d và q của bộ lọc tích cực nối tiếp. THD của điện áp tải pha a trong trường hợp dùng bộ lọc tích cực nối tiếp đã giảm xuống đáng kể còn 3,3%, so với 54% khi không dùng bộ lọc.



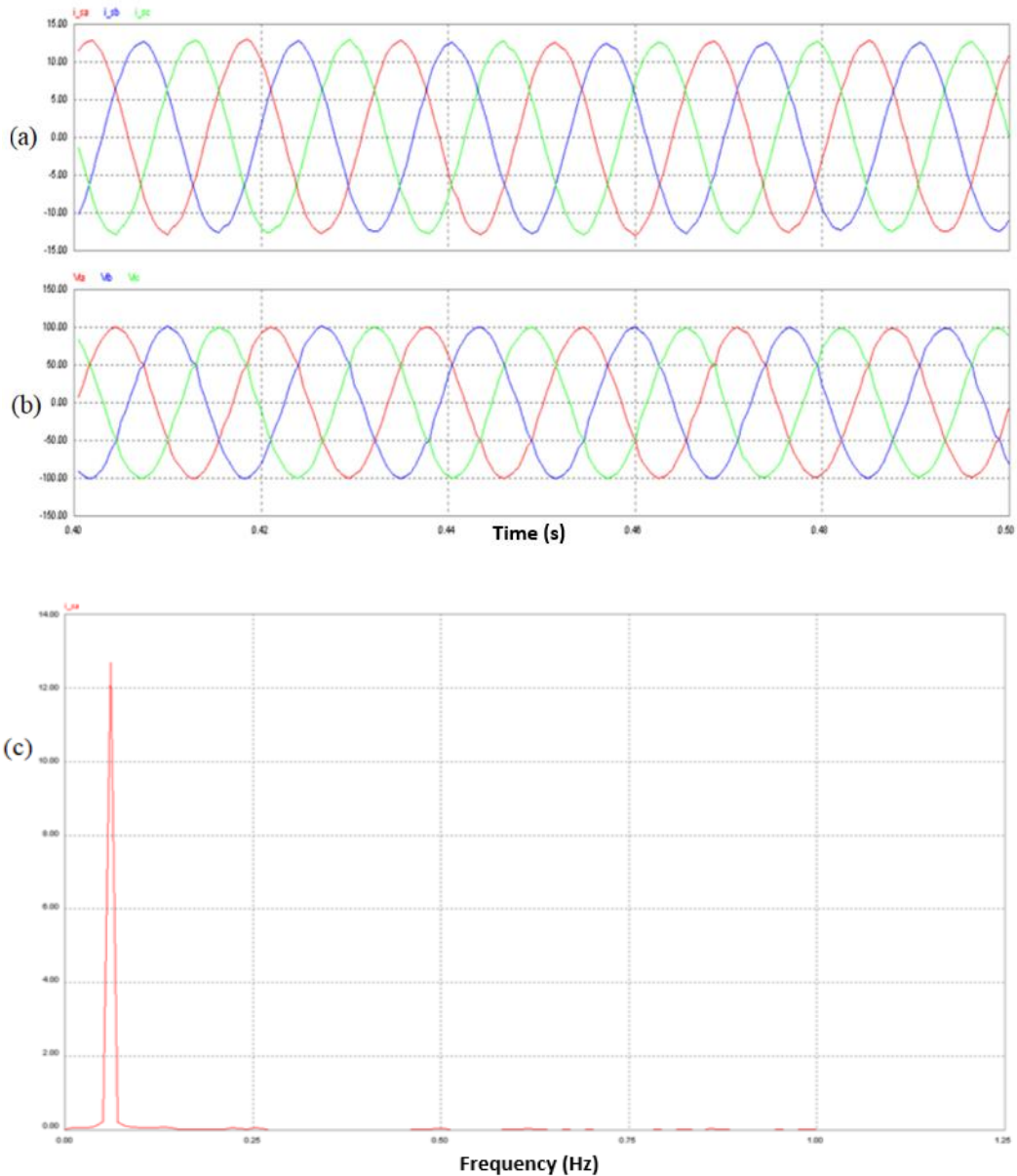
Hình 8. Kết quả mô phỏng bộ lọc tích cực nối tiếp trong trường hợp sụt áp nguồn 3 pha cân bằng và tải phi tuyến: (a) Điện áp lưới; (b) Điện áp ngõ ra của bộ lọc; (c) Điện áp tải; (d) Điện áp ngõ ra theo phương d của bộ lọc; (e) Điện áp ngõ ra theo phương q của bộ lọc; (f) Dòng điện tải.

### 5.3. Bộ lọc tích cực nối tiếp kết hợp với bộ lọc thụ động

Trong trường hợp điện áp nguồn ba pha không cân bằng (điện áp pha B và pha C đều giảm xuống 18% so với điện áp định mức) và tải phi tuyến có chứa họa tần dòng điện bậc 5 và bậc 7, vận hành của của bộ lọc tích cực nối tiếp kết hợp với bộ lọc thụ động (PF) dùng bộ điều khiển PI được thể hiện trong Hình 9. Khi điều khiển bù, điện áp tải được điều khiển trở nên cân bằng và gần hình sin (Hình 9(b)). Hình 9(a) thể hiện dòng điện lưới (dòng điện nguồn) mà cũng được điều khiển gần hình sin. Điều này được thể hiện trong phân tích FFT của dòng điện lưới pha A được thể hiện trong Hình 9(c). Như thể hiện trong Hình 9(c), các họa tần dòng điện bậc cao vẫn còn xuất hiện, song với biên độ nhỏ, gần như không đáng



kê. THD của dòng điện lưới pha A trong trường hợp dùng bộ lọc tích cực nối tiếp kết hợp với bộ lọc thụ động đã giảm xuống đáng kể còn 3,8%, so với 44% khi không dùng bộ lọc.



Hình 9. Kết quả mô phỏng bộ lọc tích cực nối tiếp kết hợp với bộ lọc thụ động trong trường hợp áp nguồn ba pha không cân bằng (sụt áp lưới) và tải phi tuyến.

(a) Dòng điện nguồn; (b) Điện áp tải; (c) FFT của dòng điện nguồn.

Bảng 1 mô tả sự so sánh về chức năng của các bộ lọc khi có tải phi tuyến hoặc/và sụt áp nguồn. So với bộ lọc tích cực song song và bộ lọc tích cực nối tiếp, bộ lọc tích cực nối tiếp kết hợp với bộ lọc thụ động có thể điều khiển bù cả điện áp nguồn và dòng điện tải để cả dòng điện nguồn và điện áp tải trở nên cân bằng và gần hình sin, bất chấp lưới không cân bằng và tải phi tuyến. Như vậy, bộ lọc tích cực nối tiếp kết hợp với bộ lọc thụ động cho kết quả vận hành tốt nhất so với giải pháp dùng bộ lọc tích cực nối tiếp và bộ lọc tích cực song song.



Bảng 1. So sánh chức năng của các bộ lọc

Chức năng	Tên bộ lọc		
	AF song song	AF nối tiếp	AF nối tiếp kết hợp PF
Loại bỏ họa tần dòng điện	x		x
Loại bỏ họa tần điện áp		x	x
Bù sụt điện áp nguồn		x	x
Bù công suất phản kháng	x		x

## 6. KẾT LUẬN

Trong bài báo này, các giải pháp điều khiển cải thiện chất lượng điện năng dùng các bộ lọc khác nhau đã được nghiên cứu. Kết quả mô phỏng dùng phần mềm PSIM được đưa ra để kiểm chứng tính vượt trội của từng giải pháp. Mỗi giải pháp điều khiển có ưu điểm và khuyết điểm riêng. Tuy nhiên, so với bộ lọc tích cực song song và nối tiếp, thì mô hình và điều khiển của bộ lọc tích cực nối tiếp kết hợp với bộ lọc thụ động vượt trội hơn vì có thể điều khiển để giữ được dòng điện nguồn (lưới) và điện áp tải gần như hình sin, bất chấp sự cố điện áp lưới không cân bằng và tải phi tuyến. Ngoài ra, bộ lọc tích cực nối tiếp kết hợp với bộ lọc thụ động có thể được nghiên cứu để sử dụng trong trường hợp cả khi lưới 3 pha có sụt áp, méo dạng và tải phi tuyến hoặc có thể mở rộng để phát triển trong lưới 3 pha 4 dây.

## TÀI LIỆU THAM KHẢO

1. Gruz T. M. - A survey of neutral currents in three-phase computer power systems, IEEE Transactions on Industry Application **26** (1990) 719-725.
2. Subjak Jr J. S. and Mcquilkin J. S. - Harmonics-causes, effects, measurements, analysis: An update, IEEE Transactions on Industry Application **26** (1990) 1034-1042.
3. Amoli M. E. and Florence T. - Voltage, current harmonic control of a utility system - A summary of 1120 test measurements, IEEE Transactions on Power Delivery **5** (1990) 1552-1557.
4. Beides H. M. and Heydt G. T. - Power system harmonics estimation, monitoring, Electric Machine & Power Systems **20** (1992) 93-102.
5. Emanuel A. E., Orr J. A., Cyganski D., and Gulchenski E. M. - A survey of harmonics voltages, currents at the customer's bus, IEEE Transactions Power Delivery **8** (1993) 411-421.
6. Trinh Q. N. and Lee H. H. - An advanced current control strategy for three-phase shunt active power filters, IEEE Transactions Industrial Electronics **60** (12) (2013) 5400-5410.
7. Nguyen N. M. D., Van T. L., Tran H. - Control scheme of active power filter using proportional-resonant plus repetitive controller, Journal of Science Technology and Food **18** (2) (2019) 144-155.
8. Tan Luong V., Ngoc Minh Doan N., Toi L. T. and Trang T. T. - Advanced control strategy of dynamic voltage restorers for distribution system using sliding mode control input-output feedback linearization, Lecture Notes in Electrical Engineering **465** (2017) 521-531.

9. Lee G.-M., Lee D.-C., and Seok J.-K. - Control of series active power filters compensating for source voltage unbalance and current harmonics, *IEEE Transactions Industrial Electronics* **51** (1) (2004) 132-139.
10. Trinh Q. N. and Lee H. H. - An advanced repetitive controller to improve the voltage characteristics of distributed generation with nonlinear loads, *Journal of Power Electronics* **13** (3) (2013) 409-418.
11. Trinh Q. N. and Lee H. H. - Low cost and high performance UPQC with four-switch three-phase inverters, *Journal of Electrical Engineering Technology* **10** (3) (2015) 1015-1024.

## **ABSTRACT**

### **COMPARATIVE EVALUATION OF POWER QUALITY SOLUTIONS USING ACTIVE POWER FILTERS**

Dang Ngoc Khoa, Ho Vu Duc Thang, Van Tan Luong\*

*Ho Chi Minh City University of Food Industry*

\*Email: *luongvt@hufi.edu.vn*

Active filtering has become a technology to compensate for current or voltage for a three-phase three-wire distribution network with nonlinear loads. This paper presents active filter (AF) configurations and control strategies based on voltage or current components. The simulation results of the parallel active filter, the series active filter, and the series active filter combined with the passive filters in the case of nonlinear loads are compared and evaluated to prove their superiority. Accordingly, active series filters combined with passive filters give the best performance since they can compensate for both current harmonics and source voltage thoroughly regardless of both grid voltage drops and nonlinear loads.

*Keywords:* Active filters, unified power quality conditioner, current and voltage compensation, power quality.