

## **XÂY DỰNG MẠCH ĐIỀU KHIỂN TRUYỀN ĐỘNG THỦY LỰC ĐA ĐIỂM TRÊN CÁC MÁY NÔNG LÂM NGHIỆP TỰ HÀNH**

**Designed Multi-Point Hydraulic Transmission Controlling Circuit on  
Self-Propelled Forestry - Agricultural Machines**

**Dương Trung Hiếu<sup>1</sup>, Bùi Hải Triều<sup>2</sup>**

<sup>1</sup>Trường Cao đẳng nghề Cơ khí nông nghiệp - Tam Hợp, Bình Xuyên, Vĩnh Phúc

<sup>2</sup> Trường Đại học Nông nghiệp Hà Nội - Trâu Quỳ, Gia Lâm, Hà Nội

Địa chỉ email tác giả liên lạc: [hieuvcam8@gmail.com](mailto:hieuvcam8@gmail.com)

### **TÓM TẮT**

Hiện nay, các liên hợp máy sản xuất ở Việt Nam còn tồn tại một số nhược điểm về không gian, kích thước, trọng lượng... nên chưa phát huy được hiệu quả tối đa. Nhằm khắc phục các nhược điểm trên, nghiên cứu này tiến hành phân tích và xây dựng mạch điều khiển truyền động thủy lực đa điểm để làm cơ sở cho việc nghiên cứu, thiết kế các hệ thống mạch điều khiển và truyền động thủy lực đa điểm trên các máy nông lâm nghiệp tự hành áp dụng vào thực tế trong tương lai.

**Từ khoá:** Mạch điều khiển, liên hợp máy, truyền động thủy lực.

### **SUMMARY**

Multihead machines have been invented and applied in Vietnam. However, those machines often use mechanical transmission system and only a few of them use one-point hydraulic transmission system. Mechanical transmission has some drawbacks of space, size, weight, etc., leading to the inefficiency of those machines. As a result, the practical demands have required us to research, analyze and make multi-point hydraulic transmission controlling circuit. This research will be the foundation for the next research and invention of controlling circuits and multi-point hydraulic transmission of self-operated machines that can be practically applied in agriculture and forest sectors in the future.

**Key words:** Controlling circuit, multihead machines, hydraulic transmission.

### **1. ĐẶT VẤN ĐỀ**

Hiện nay, việc thiết kế và phát triển các loại máy phức hợp tự hành đang diễn ra hết sức sôi động trong lĩnh vực cơ khí hoá nông lâm nghiệp ở nước ta. Xu hướng thiết kế chủ yếu là bố trí các bộ phận làm việc, dẫn động cho các bộ phận làm việc chủ động trên một máy kéo vạn năng cỡ nhỏ hoặc là thiết kế các máy phức hợp chuyên biệt cho các công việc nông lâm nghiệp như gieo trồng, chăm sóc và

thu hoạch...

Trên đa số các mẫu máy đã được công bố: Các máy làm đất, máy thu hoạch... việc truyền động trích công suất được thực hiện bằng cơ học như truyền động xích, truyền động đai, truyền động các răng hoặc truyền động bánh răng... Nhược điểm của truyền động cơ học là việc thay đổi tỷ số truyền vô cấp chỉ có thể thực hiện trong khoảng giới hạn và yêu cầu một không gian lắp đặt cố

định giữa động cơ truyền lực và bộ phận làm việc cần dẫn động.

Các nhược điểm này có thể được cải thiện đáng kể nếu thay thế truyền động cơ học bằng một hệ thống truyền động và điều khiển thủy lực. Các hệ thống truyền động thủy lực ngày nay có mật độ công suất và độ tin cậy cao, cấu trúc hệ thống đơn giản, đặc biệt là có khả năng thiết lập một hệ thống truyền động và điều khiển bất kỳ, linh động trong không gian với các phân tử cấu trúc tiêu chuẩn...

Một số kết quả bước đầu về ứng dụng truyền động thủy lực trong nông lâm nghiệp đã được công bố: Hệ thống truyền động trợ giúp thủy lực trên liên hợp máy vận chuyển nông lâm nghiệp (Bùi Hải Triều và cộng sự, 2004); Simulation eines hydraulischen Hilfsantriehs Fur Ein Land - Und Forstwirtschaftliches Transportaggregat (2007), Liên hợp máy đào hố trồng cây (Đỗ Hữu Quyết, 2004).

Bài báo này giới thiệu kết quả phân tích khả năng ứng dụng truyền động thủy lực và xây dựng các hệ thống mạch điều khiển truyền động thủy lực đáp ứng yêu cầu hoạt động của các bộ phận làm việc chủ động trên một số máy nông lâm nghiệp phức hợp thường gặp.

## 2. VẬT LIỆU VÀ PHƯƠNG PHÁP NGHIÊN CỨU

Phân tích tính chất hoạt động và ưu nhược điểm của truyền động cơ khí trên các máy nông lâm nghiệp tự hành được sử dụng phổ biến ở Việt Nam như: máy canh tác, máy thu hoạch, máy chăm sóc cây trồng,... từ đó, dựa trên cơ sở lý thuyết về truyền động thủy lực, thiết kế các phương án mạch điều khiển và truyền động thủy lực đa điểm nhằm thay thế cho các bộ truyền động cơ khí đang được

sử dụng để khắc phục các nhược điểm của chúng.

## 3. KẾT QUẢ VÀ THẢO LUẬN

### 3.1. Kết quả phân tích khả năng thay thế truyền động cho một số bộ phận làm việc trên máy nông lâm nghiệp bằng thủy lực

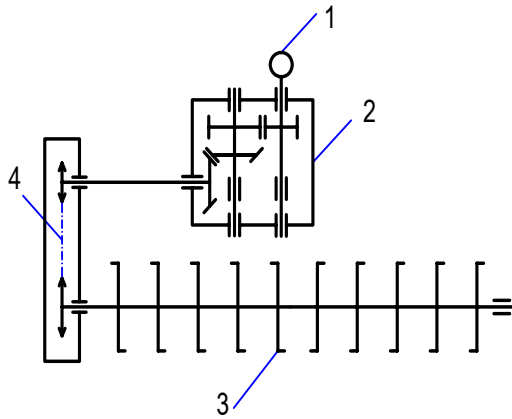
#### 3.1.1. Máy làm đất

##### a. Máy phay

Máy phay được lắp sau máy kéo nhờ cơ cấu treo và nâng hạ thủy lực. Khi làm việc, trống phay quay nhờ mô men được trích từ động cơ qua trục thu công suất, trục các đăng, hộp giảm tốc và xích truyền động. Tốc độ quay của trống phay phụ thuộc vào tốc độ làm việc của máy, thông thường khoảng 180 - 200 vg/p; chiều sâu phay thường khoảng 8 - 12 cm; bề rộng làm việc của máy phụ thuộc vào công suất của máy kéo, thường khoảng 1,2 - 2,4 m (Nguyễn Văn Muốn và cs., 1999). Máy phay có khả năng thay thế truyền động cơ học bằng truyền động thủy lực đơn điểm thông thường với yêu cầu chính xác về tốc độ quay của trống phay không cao (Hình 1).

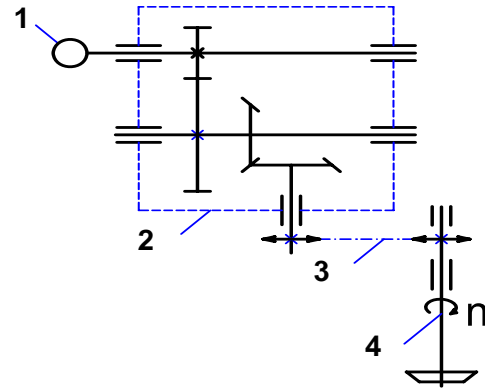
##### b. Máy đào hố trồng cây

Máy được lắp sau máy kéo nhờ cơ cấu treo và nâng hạ thủy lực. Khi làm việc, trục đào quay nhờ mô men được trích từ động cơ qua trục thu công suất, trục các đăng, hộp giảm tốc và xích truyền động. Tốc độ quay của trục đào khoảng 150 - 250 vg/p, chiều sâu của hố khoảng 25 - 35 cm (Đỗ Hữu Quyết, 2004). Loại máy này rất phù hợp để thay thế truyền động cơ học bằng truyền động thủy lực, đặc biệt khi máy được thiết kế để đào 2 hoặc 4 hố đồng thời với khoảng cách hố khoảng 1,2 - 1,4 m, khoảng cách hàng là 1,8 - 2 m, yêu cầu về tốc độ quay của trục đào tương đương và làm việc độc lập với nhau (Hình 2).



**Hình 1. Sơ đồ truyền động máy phay**

1- Trục các đăng, 2- Hộp giảm tốc,  
3- Trục phay, 4- Xích truyền động



**Hình 2. Sơ đồ truyền động máy đào hố trồng cây**

1- Trục các đăng, 2- Hộp giảm tốc,  
3- Xích truyền động, 4- Trục đào hố

### 3.1.2. Máy chăm sóc

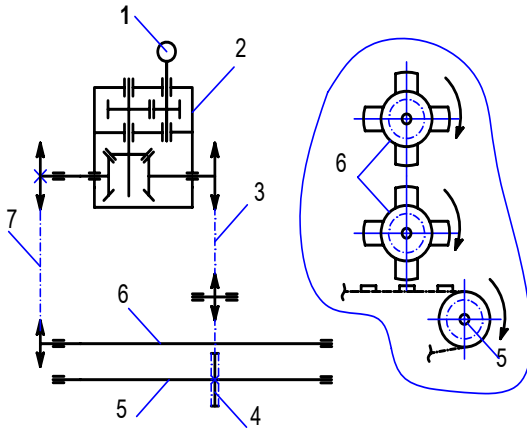
#### a. Máy tung phân chuồng

Máy tung phân chuồng được sử dụng để cơ giới hoá khâu bón lót phân chuồng trước khi gieo, cấy. Trục tung phân và băng tải xích được truyền động từ động cơ qua trục trích công suất, hộp giảm tốc và cơ cấu truyền động xích, riêng xích tải có thêm cơ cấu culit bánh cóc và có thể điều chỉnh được tốc độ quay để đạt được vận tốc 0,0034 - 0,09 m/s. Hai trục tung quay cùng chiều nhau và ngược chiều tiến của máy với tốc độ 180 vg/phút. Năng suất của liên hợp máy phụ thuộc vào bề rộng làm việc và tốc độ tiến của máy, tuy nhiên việc sử dụng trục các đăng và xích truyền động có nhiều hạn chế (Nguyễn Văn Muốn và cs. 1999). Truyền động thủy lực sẽ rất phù hợp với loại máy này vì máy có nhiều bộ phận làm việc chuyển động quay đồng thời và khoảng cách truyền động từ nguồn động lực đến bộ phận công tác lớn (Hình 3).

#### b. Máy tung phân hoá học

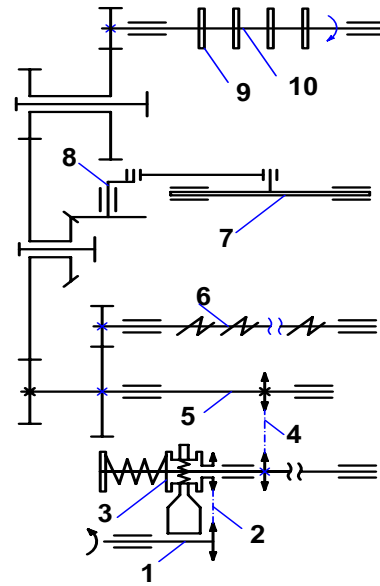
Máy tung phân hoá học là loại máy tung phân hoá học trên toàn bề mặt kiểu trục tung được treo trên khung tự chạy (Hình 4).

Chuyển động của bánh xe chủ động được truyền từ trục 1 qua ly hợp và các bộ truyền động xích đến trục trung gian 5. Bộ phận cung cấp gồm các vành răng đĩa được lắp trên trục 6 sẽ cung cấp cho trục tung. Lượng cung cấp được thay đổi bằng cách hoán vị cặp bánh răng truyền động giữa trục trung gian và trục vít tải. Loại máy này có hệ thống truyền động tương đối phức tạp do các bộ phận công tác rất xa máy kéo (Nguyễn Văn Muốn và cs., 1999). Loại máy này rất phù hợp để thay thế truyền động cơ học bằng truyền động thủy lực vì máy có nhiều bộ phận làm việc chuyển động quay đồng thời và khoảng cách truyền động từ nguồn động lực đến bộ phận công tác rất xa và phức tạp.



**Hình 3. Sơ đồ truyền động máy tưng phân chuồng**

- 1- Trục các đăng, 2- Hộp giảm tốc,  
3,7- Xích truyền động, 4- Cơ cấu culít  
bánh cóc, 5- Trục xích tải,  
6- Trục tưng phân



**Hình 4. Sơ đồ truyền động máy tưng phân hoá học**

- 1- Trục bánh xe, 2, 4- Xích truyền động,  
3- Ly hợp, 5- Trục trung gian,  
6- Trục vít tải, 7- Tấm lắc, 8- Trục lệch tâm,  
9- Cánh tưng, 10- Trục tưng phân

### 3.1.3. Máy thu hoạch

#### a. Máy gặt xếp dải (Hình 5)

Máy gặt xếp dải được sử dụng để thu hoạch lúa theo kiểu gặt và rải thành hàng. Máy được liên kết với máy kéo hai bánh hoặc bốn bánh có công suất nhỏ và trung bình. Năng suất làm việc của máy phụ thuộc vào bề rộng làm việc và tốc độ tiến của máy, thông thường loại này có bề rộng làm việc khoảng 1,2 - 1,4 m. Do khoảng cách và công suất truyền động không quá lớn nên hệ thống truyền động làm việc tốt (Hội Cơ khí

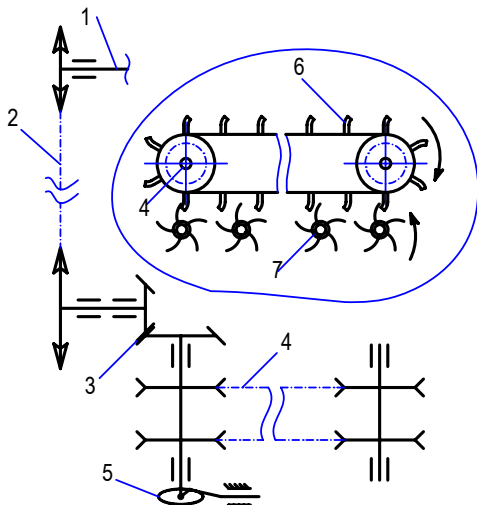
nông nghiệp Việt Nam, 2005; Phạm Xuân Vượng, 1999). Loại máy này có thể thay thế bằng truyền động thủy lực để làm giảm khối lượng của bộ phận công tác giúp việc điều khiển máy dễ dàng hơn.

#### b. Máy gặt đập liên hợp (Hình 6)

Các bộ phận làm việc chủ yếu sử dụng truyền động đai hoặc truyền động xích, ngoài ra sử dụng hai cơ cấu biến đổi chuyển động để truyền động cho bộ phận cắt và sàng phân loại. Bề rộng làm việc của máy thường khoảng 1,5 - 2,0 m, năng suất 0,2 - 0,3 ha/h.

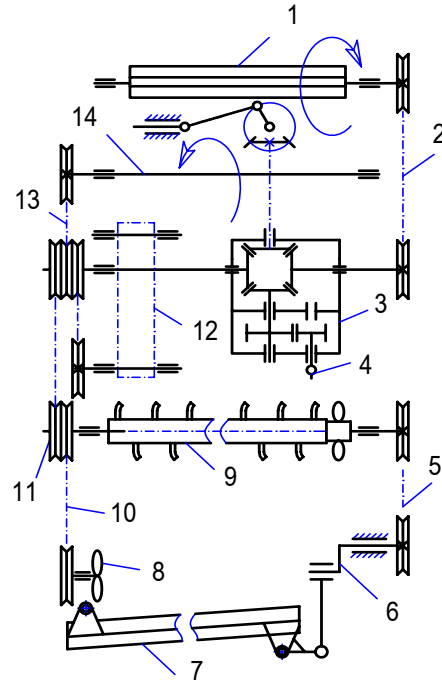
Để tăng năng suất cho máy, ta có thể thay đổi bề rộng làm việc, kết cấu bộ phận đập, tuy nhiên ít phù hợp với điều kiện địa hình ở Việt Nam (Hội Cơ khí nông nghiệp Việt Nam, 2005; Phạm Xuân Vượng, 1999). Do tính chất phức tạp của máy và một số nhược

điểm của truyền động cơ học nên loại máy này rất phù hợp để thay thế truyền động cơ học bằng truyền động thủy lực, nhờ đó nâng cao được mức độ tương thích động học giữa các bộ phận chuyển động quay và tốc độ chuyển động tịnh tiến của máy.



**Hình 5. Sơ đồ truyền động máy gặt xếp dải**

- 1- Trục các đăng,
- 2- Xích truyền động,
- 3- Cặp bánh răng côn,
- 4- Cơ cấu đai truyền chuyển lúa,
- 5- Cơ cấu truyền động cho dao,
- 6- Vấu đai truyền,
- 7- Guồng gạt



**Hình 6. Sơ đồ truyền động máy gặt đập liên hợp**

- 1- Guồng gạt;
- 2, 5- Đai truyền động,
- 3- Hộp biến tốc,
- 4- Trục sơ cấp,
- 6- Cơ cấu sàng lọc,
- 7- Sàng phân loại,
- 8- Quạt gió,
- 9- Trống đập,
- 10, 13- Đai truyền động,
- 11- Puli truyền động,
- 12- Băng chuyền,
- 14- Vít tải gom lúa

### 3.2. Kết quả xây dựng mạch điều khiển truyền động thủy lực đa điểm

Tùy thuộc vào yêu cầu hoạt động của các bộ phận truyền động, thí dụ yêu cầu về ổn định tải trọng, ổn định tốc độ quay, yêu cầu về không gian hoạt động cũng như yêu cầu bố trí nhiều bộ phận làm việc hoạt động đồng thời mà có thể lựa chọn các phương án mạch phù hợp. Ngoài ra còn phải quan tâm đến chi phí đầu tư khi lựa chọn phương án mạch và các phần tử cấu trúc mạch điều khiển và truyền động thủy lực (Bùi Hải Triều và cs., 2004; Bùi Hải Triều, 2006, Simulation eines hydraulischen Hilfsantriehs Fur Ein Land - Und Forstwirtschaftliches Transportaggregat, 2007; Bùi Hải Triều và cs., 2004).

#### 3.2.1. Mạch điều khiển truyền động 2 điểm, tốc độ quay được phép thay đổi trong khoảng rộng

Các mạch điều khiển này phù hợp với các máy mà khi làm việc các bộ phận không đòi hỏi chính xác về tốc độ quay, không có hiện tượng tăng tải trọng đột ngột và ít ảnh hưởng lẫn nhau như các máy làm đất...

##### a. Mạch một bơm cung cấp cho 2 động cơ phụ tải (Hình 7)

Hai động cơ thủy lực mắc song song, tốc độ quay của động cơ được điều khiển bởi van tiết lưu mắc trên mạch rẽ nhánh dẫn dầu về

thùng. Có thể xuất hiện ảnh hưởng lẫn nhau giữa hai động cơ (Bùi Hải Triều và cs., 2004).

##### b. Mạch hai bơm cung cấp cho hai động cơ phụ tải (Hình 8)

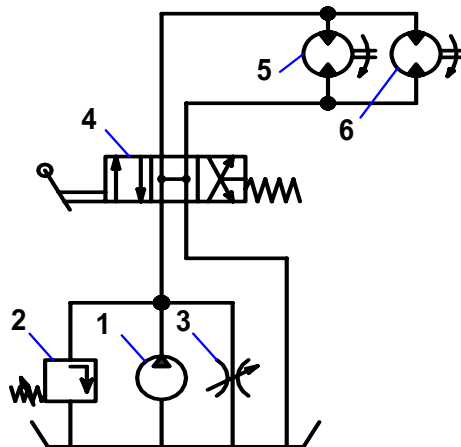
Trong phương án này, động cơ nhận lưu lượng từ một bơm riêng rẽ. Tốc độ quay của mỗi động cơ phụ thuộc vào tốc độ quay trực bơm và tỷ lệ thể tích làm việc  $i_i = \frac{V_{Di}}{V_{Pi}}$  giữa bơm và động cơ tương ứng. Hai bộ truyền hoạt động độc lập không ảnh hưởng lẫn nhau (Bùi Hải Triều và cs., 2004).

#### 3.2.2. Mạch điều khiển truyền động 2 điểm có yêu cầu chính xác về tỷ lệ tốc độ quay của phụ tải

Các mạch điều khiển này phù hợp với điều khiển truyền động cho các máy có yêu cầu chính xác về tốc độ quay của từng bộ phận làm việc như các máy thu hoạch và máy chăm sóc trong nông nghiệp.

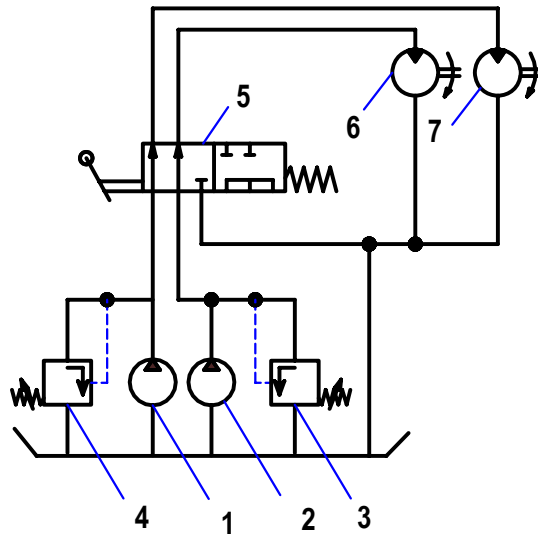
#### 3.2.3. Mạch điều khiển một bơm cung cấp cho 2 động cơ phụ tải (Hình 9)

Tốc độ quay của động cơ được điều khiển bởi van tiết lưu 3, tỷ lệ tốc độ quay giữa hai động cơ phụ tải được xác định và giữ bởi van chia dòng 5, không xuất hiện ảnh hưởng lẫn nhau giữa hai phụ tải (Bùi Hải Triều và cs., 2004).



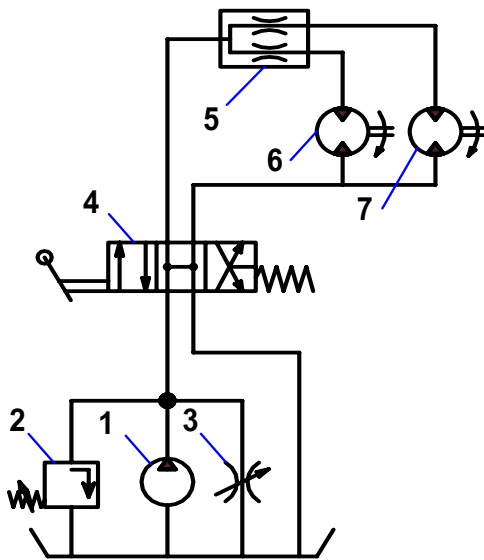
- 1- Bơm dầu
- 2- Van giới hạn áp suất
- 3- Van tiết lưu điều khiển lưu lượng
- 4- Van phân phối 4/3
- 5,6- Động cơ thủy lực

Hình 7. Mạch điều khiển một bơm cung cấp cho hai động cơ phụ tải



**Hình 8. Mạch điều khiển 2 bơm cung cấp cho 2 động cơ phụ tải**

1, 2- Bơm dầu; 3, 4 - Van giới hạn áp suất; 5- Van phân phối 5/2; 6, 7- Động cơ thủy lực



**Hình 9. Mạch điều khiển một bơm cung cấp cho 2 động cơ phụ tải**

1- Bơm dầu; 2- Van giới hạn áp suất; 3- Van tiết lưu điều khiển lưu lượng; 4- Van phân phối 4/3; 5- Van chia dòng; 6,7- Động cơ thủy lực

**3.2.4. Mạch điều khiển truyền động 2 điểm có yêu cầu ổn định tốc độ quay của cả hai phụ tải (Hình 10)**

Mỗi động cơ được điều chỉnh tốc độ ở một giá trị cho trước nhờ van điều chỉnh dòng 3 ngã và các van điều chỉnh dòng 3

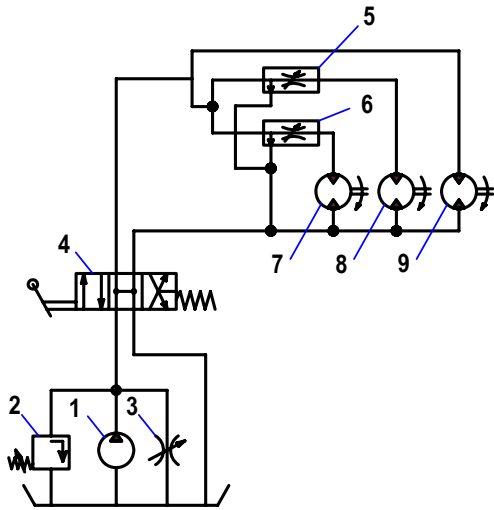
ngã. Nguồn thủy lực có thể sử dụng một hoặc nhiều bơm dầu (Bùi Hải Triều và cs., 2004).

**3.2.5. Mạch điều khiển truyền động trên 2 điểm có yêu cầu ổn định tốc độ quay ở một số phụ tải (Hình 11)**

Động cơ thủy lực 7 và 8 được điều chỉnh và giữ ở một tốc độ quay xác định nhờ các van điều chỉnh dòng 3 ngã 5 và 6. Tốc độ quay của động cơ 9 được điều khiển bởi van tiết lưu.

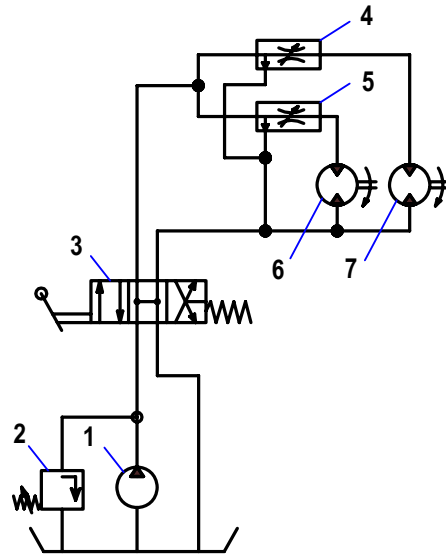
Trên đây là một số phương án mạch điều khiển thủy lực truyền động cho hai hay nhiều phụ tải chuyển động quay tương thích với một số bộ phận làm việc chủ động trên máy nông lâm nghiệp tự hành. Nguồn năng lượng thủy lực được ứng dụng là dạng mạch nguồn lưu

lượng không đổi với các phần tử cấu trúc mạch đơn giản nhất, giá cả hợp lý. Tùy theo yêu cầu về độ chính xác điều khiển cũng như mức độ tự động hoá có thể lựa chọn các phương án mạch cao hơn và cũng đắt tiền hơn. Thí dụ mạch nhạy tải (Load sensing system) với các van điều khiển liên tục tác động điện như van tỷ lệ hoặc van tủy động hoặc các bơm và động cơ thủy lực điều khiển được thể tích làm việc (Bùi Hải Triều, 2004).



**Hình 10. Mạch điều khiển một bơm cung cấp cho 3 động cơ phụ tải bằng van chia dòng 3 ngã**

- 1- Bơm dầu;
- 2- Van giới hạn áp suất
- 3- Van tiết lưu điều khiển lưu lượng
- 4- Van phân phối 4/3
- 5, 6- Van điều chỉnh dòng 3 ngã
- 7, 8, 9- Động cơ thủy lực



**Hình 11. Mạch điều khiển một bơm cung cấp cho 2 động cơ phụ tải bằng van điều chỉnh dòng 3 ngã**

- 1- Bơm dầu
- 2- Van giới hạn áp suất
- 3- Van phân phối 4/3
- 4, 5- Van điều chỉnh dòng 3 ngã
- 6, 7- Động cơ thủy lực



#### 4. KẾT LUẬN

Từ việc phân tích sơ đồ truyền động và tích chất hoạt động của các bộ phận làm việc chuyển động quay trên các máy nông lâm nghiệp tự hành, có thể xây dựng các sơ đồ mạch điều khiển truyền động thủy lực thay thế phù hợp.

Đối với máy làm đất như máy phay, do có yêu cầu năng lượng lớn và đòi hỏi mức tương thích động học giữa chuyển động quay với chuyển động tịnh tiến tương đối cao nên việc thay thế truyền động thủy lực hiện tại là chưa thích hợp. Trong trường hợp máy đào hố trồng cây lâm nghiệp, hoạt động đào hố tiến hành khi máy kéo không chuyển động và đã xuất hiện kết cấu lưỡi đào có chi phí năng lượng nhỏ nên rất thích hợp với truyền động thủy lực, kể cả khi phát triển liên hợp máy đào hố nhiều hàng. Các loại máy gieo trồng, chăm sóc và thu hoạch thường có cấu trúc phức hợp nhiều bộ phận làm việc chuyển động quay chi phí năng lượng nhỏ, sơ đồ truyền động thường phức tạp và nhiều khi cần linh hoạt trong không gian, do đó việc thay thế bằng truyền động thủy lực càng có hiệu quả hơn và khai thác triệt để hơn tính ưu việt của truyền động thủy lực. Ngoài ra, để đảm bảo khả năng và chất lượng làm việc, giảm thiểu chi phí năng lượng và thân thiện với môi trường, các bộ phận đều có thể xử lý thoả mãn nhờ kỹ thuật điều khiển thủy lực.

#### TÀI LIỆU THAM KHẢO

- Đỗ Hữu Quyết (2004). Nghiên cứu, thiết kế máy đào hố trồng cây, Đề tài cấp nhà nước mã số: KC-07-18-01.
- Nguyễn Văn Muốn và cs. (1999). Máy canh tác nông nghiệp, NXB. Giáo dục.
- Bùi Hải Triều (2005). Truyền động thủy lực trợ giúp trên liên hợp máy vận chuyển nông lâm nghiệp, *Tạp chí Nông nghiệp và Phát triển nông thôn*, số 9.
- Bùi Hải Triều (2006). Phân tích hoạt động của hệ thống truyền động trợ giúp thủy lực liên hợp với máy kéo vận chuyển trong nông lâm nghiệp, *Tạp chí Nông nghiệp và Phát triển nông thôn*, số 9.
- Bùi Hải Triều (2004). Truyền động thủy lực và khí nén, Trường Đại học Nông nghiệp Hà Nội.
- Hội Cơ khí nông nghiệp Việt Nam (Sổ tay Cơ điện nông nghiệp, bảo quản và chế biến nông - lâm sản cho chủ trang trại (Tập II), NXB. Nông nghiệp.
- Phạm Xuân Vượng (1999). Máy thu hoạch - NXB. Giáo dục.
- Simulation eines hydraulischen Hilfsantriehs Fur Ein Land - Und Forstwirtschaftliches Transportaggregat (2007). LAND TECHNIK N°3.